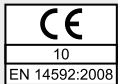




HECO®-WS

PRODUCT INFORMATIE

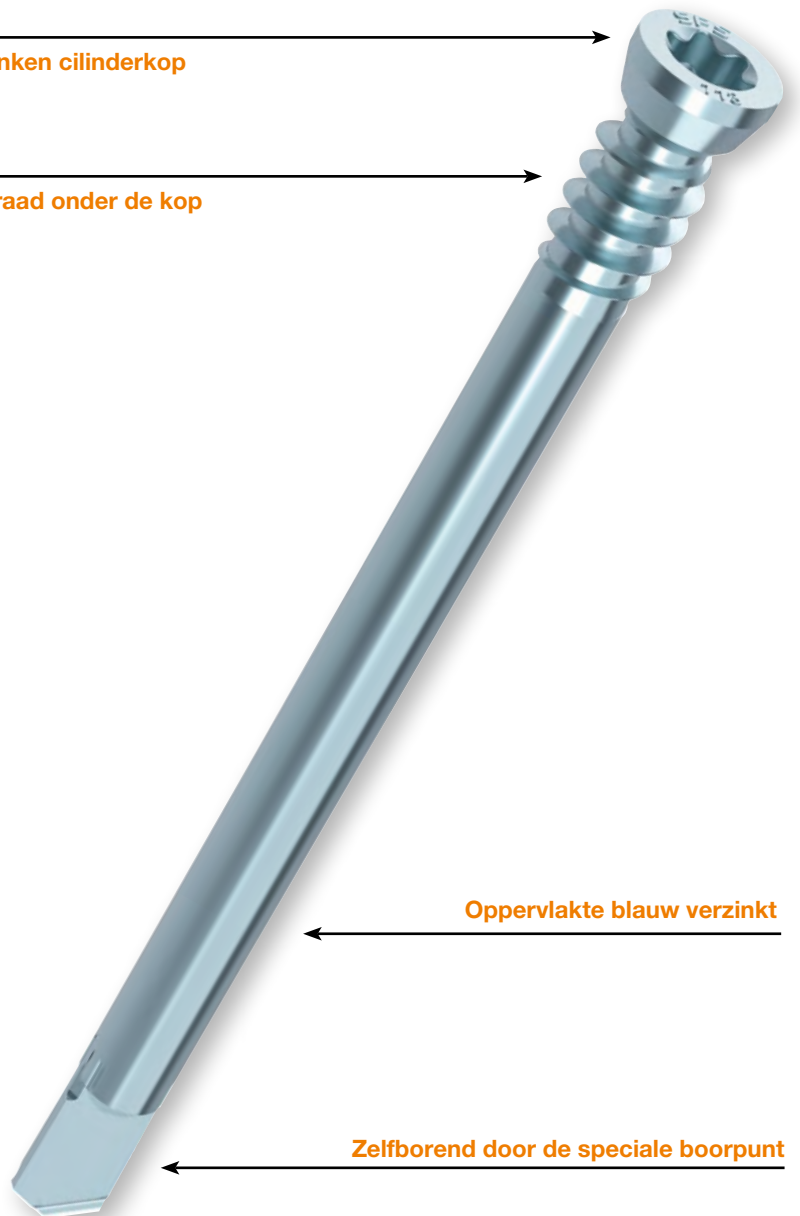
- Eenvoudig in gebruik zonder voorbereiden van hout en staal
- Zelfborend door de speciale boorpunt
- Geschikt voor talloze toepassingen
- Eenvoudige, betrouwbare berekening volgens EN 1995-1-1
- Hoog vloeimoment $M_{y,k} = 31,93 \text{ Nm}$
- Demonteerbaar
- Fixatie door middel van onderkopdraad
- Hoog brandweerstandsvormogen
- De vormvaste directe schroefverbinding zorgt voor een maximale pasnauwkeurigheid
- Optisch aantrekkelijke verbinding zonder doorbreken van houten oppervlak aan achterkant



Meer efficiëntie in de houtbouw

Platverzonken cilinderkop

Schroefdraad onder de kop



Oppervlakte blauw verzinkt

Zelfborend door de speciale boorpunt

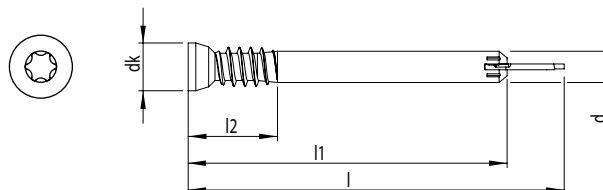
Uitvoering: HECO-WS stalen deuvel, platverzonken cilinderkop
met schroefdraad onder de kop

Materiaal: koolstofstaal

Oppervlakte: verzinkt blauw, A2K

Kleurcode op het HECO-etiket

Aandrijving: T-Drive



Afmeting D x L [mm]	Artikelnummer	Schroefdraad-lengte l2 [mm]	Kopdia-meter [mm]	Aandrijving	CE	Aantal per verpakking [stuks]	Aantal per verkoopkarton [stuks]	Aantal per pallet [stuks]
---------------------	---------------	-----------------------------	-------------------	-------------	----	-------------------------------	----------------------------------	---------------------------

VARIANTA VERPAKKING

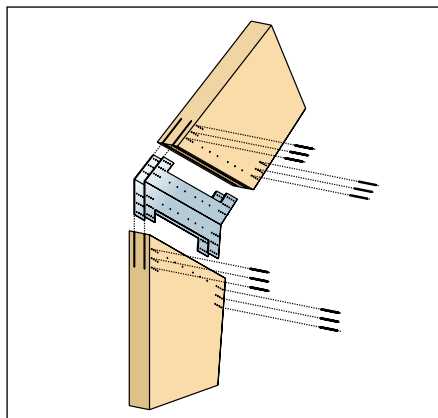
7,0	73	53342	21	10,0	T-40	O	100	400	28.800
	93	53344	21	10,0	T-40	O	100	400	28.800
	113	53346	21	10,0	T-40	O	100	400	24.000
	133	53347	21	10,0	T-40	O	100	400	24.000
	153	53348	21	10,0	T-40	O	50	200	14.400
	173	53349	21	10,0	T-40	O	50	200	12.800
	193	53350	21	10,0	T-40	O	50	200	12.800
	213	53351	21	10,0	T-40	O	50	200	12.800
	233	53352	21	10,0	T-40	O	50	200	12.800

O = CE volgens EN 14592:2008

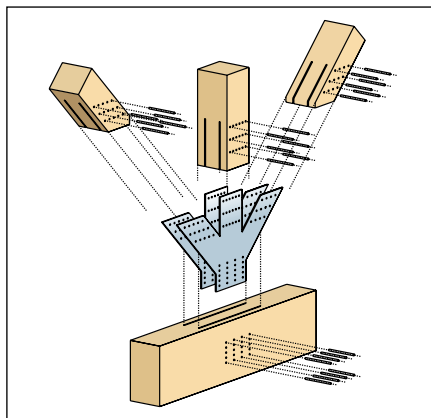
TOEPASSINGSVOORBEELDEN

- Aansluiting stijl-regel
- Ingespannen paalvoet

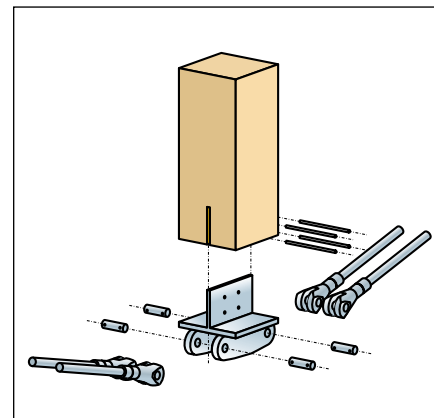
- Verbindingen/saneringen
- Knooppunt van steunbalken



Raamhoek



Vakwerk-Knooppunt



Onderspannen ligger